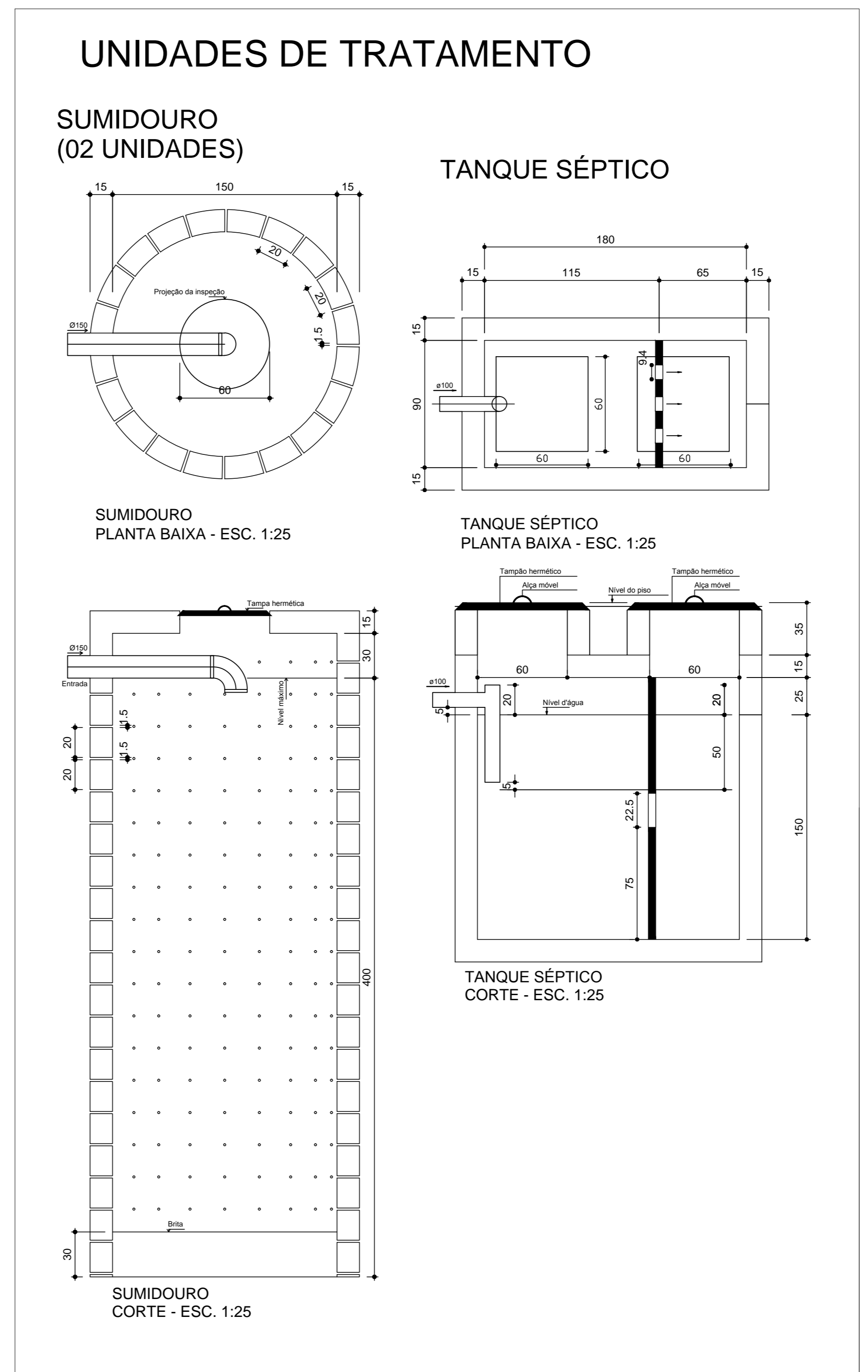


PLANTA BAIXA - HIDROSSANITÁRIO
ESC. 1:50



UNIDADES DE TRATAMENTO

SUMIDOURO
(02 UNIDADES)

TANQUE SÉPTICO

SUMIDOURO
PLANTA BAIXA - ESC. 1:25

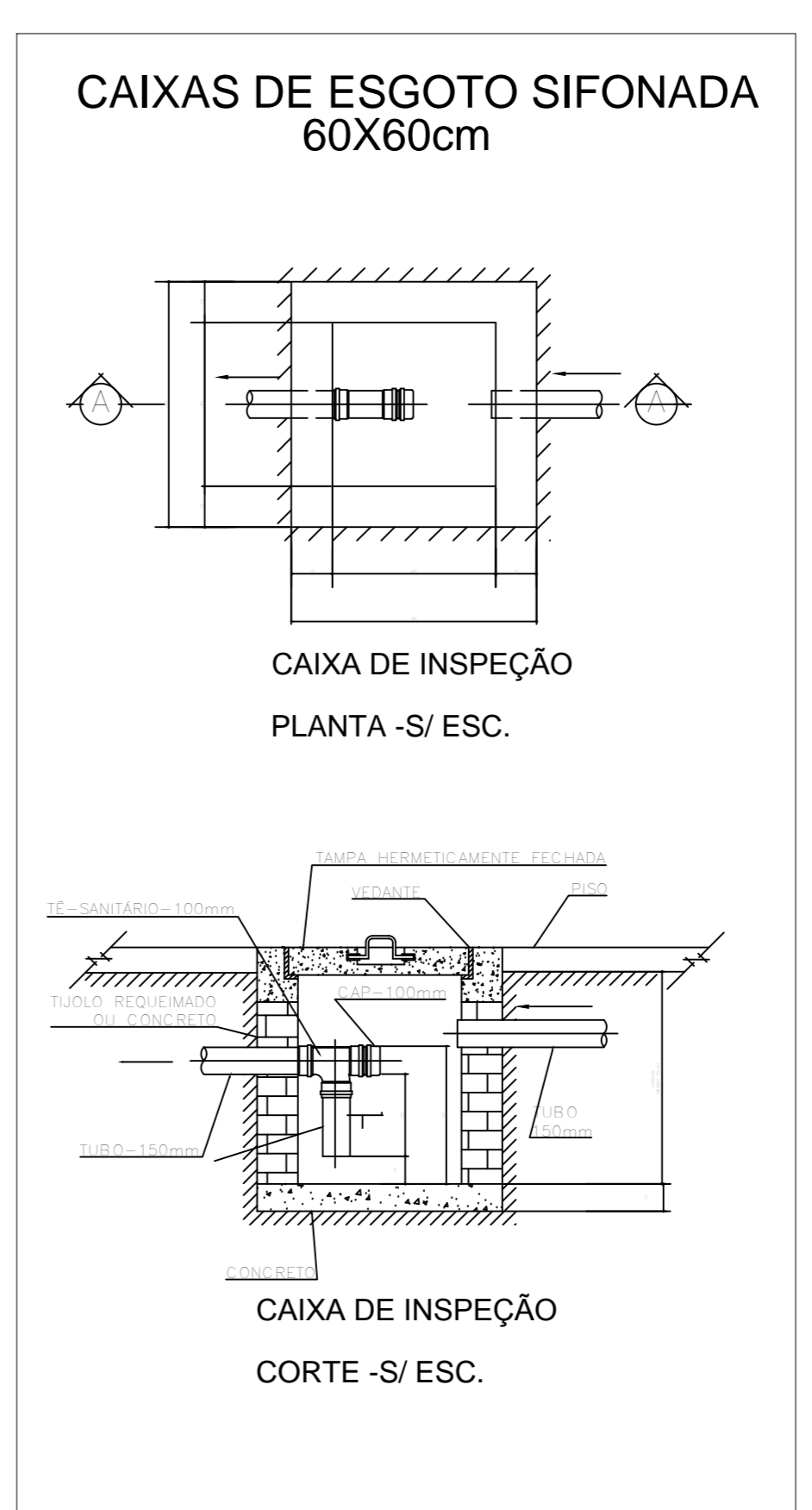
TANQUE SÉPTICO
PLANTA BAIXA - ESC. 1:25

SUMIDOURO
CORTE - ESC. 1:25

TANQUE SÉPTICO
CORTE - ESC. 1:25

LEGENDA

	AF-1 Ø25	COLUNA ÁGUA FRIA	TS	TANQUE SÉPTICO
	AF-1 Ø75	COLUNA ESGOTO PLUVIAL	SU	SUMIDOURO
	CV-1 Ø50	COLUNA DE VENTILAÇÃO ESGOTO SANITÁRIO	AF	ÁGUA FRIA
	TO-1 Ø75	TUBO DE QUEDA ESGOTO SANITÁRIO	ES	ESGOTO SANITÁRIO
	AL-1 Ø2 1/2	COLUNA ÁGUA DE PROTEÇÃO CONTRA INCÊNDIO	AP	ÁGUA PLUVIAL
		HIDRANTE - PAREDE	AL	ALIMENTAÇÃO
		HIDROMETRO	AI	ÁGUA DE INCÊNDIO
		CAIXA DE INSPEÇÃO PI ESGOTO PLUVIAL 60X60cm HI-DE ACÓRDO C/ DESNÍVEL		
		CAIXA DE INSPEÇÃO PI ESGOTO SÉPTICO 60X60cm HI-DE ACÓRDO C/ DESNÍVEL		



CAIXAS DE ESGOTO SIFONADA
60X60cm

CAIXA DE INSPEÇÃO
PLANTA - S/ ESC.

CAIXA DE INSPEÇÃO
CORTE - S/ ESC.

VIRGINIA ROHENKOHL SILVA
ENG. CIVIL
CREA - REGISTRO NACIONAL 2204383120
RUA ARLINDO LOPES DA SILVA N. 1456-W - TEL. 3326-1596

PROJETO: EDIFICAÇÃO INSTITUCIONAL

LOCAL: AV. DOS JAMBOS, PRAÇA TANCREDO DE ALMEIDA NEVES, QUADRA 03, LOTE 02, BAIRRO CENTRO, JUÍNA - MT

PROPRIETÁRIO: CÂMARA DE VEREADORES DE JUÍNA
CNPJ: 15.359.219/0001-59

AREAS	TERRENO: 6.472,46 m ²	PRESIDENTE: IVANI CARDOSO DALLA VALLE CÂMARA DE VEREADORES DE JUÍNA CNPJ: 15.359.219/0001-59
A CONSTRUIR:	366,05 m ²	

VIRGINIA R. SILVA - AUTOR DO PROJETO
ENG. CIVIL - CREA RN 2204383120

CARIMBOS	ESCALA
	INDICADA
	DATA
	JULHO - 2015
	PRANCHA
	01/02

PROJETO HIDROSSANITÁRIO